

1、 公開男生 (甲) 組團體賽：12 隊，20 場，取前 8 名；第五名並列。

預賽：採分 4 組循環，各組取二名進入決賽。

公開男團 - A

編號		隊名	1	2	3	積分	名次
1	(★1)	北市大學					
2	(★5/8)	輔仁大學					
3		高雄大學					

公開男團 - B

編號		隊名	1	2	3	積分	名次
1	(★2)	國立體大					
2	(★5/8)	臺灣體大					
3		嘉義大學					

公開男團 - C

編號		隊名	1	2	3	積分	名次
1	(★3/4)	清華大學					
2	(★5/8)	虎尾科大					
3		高雄師大					

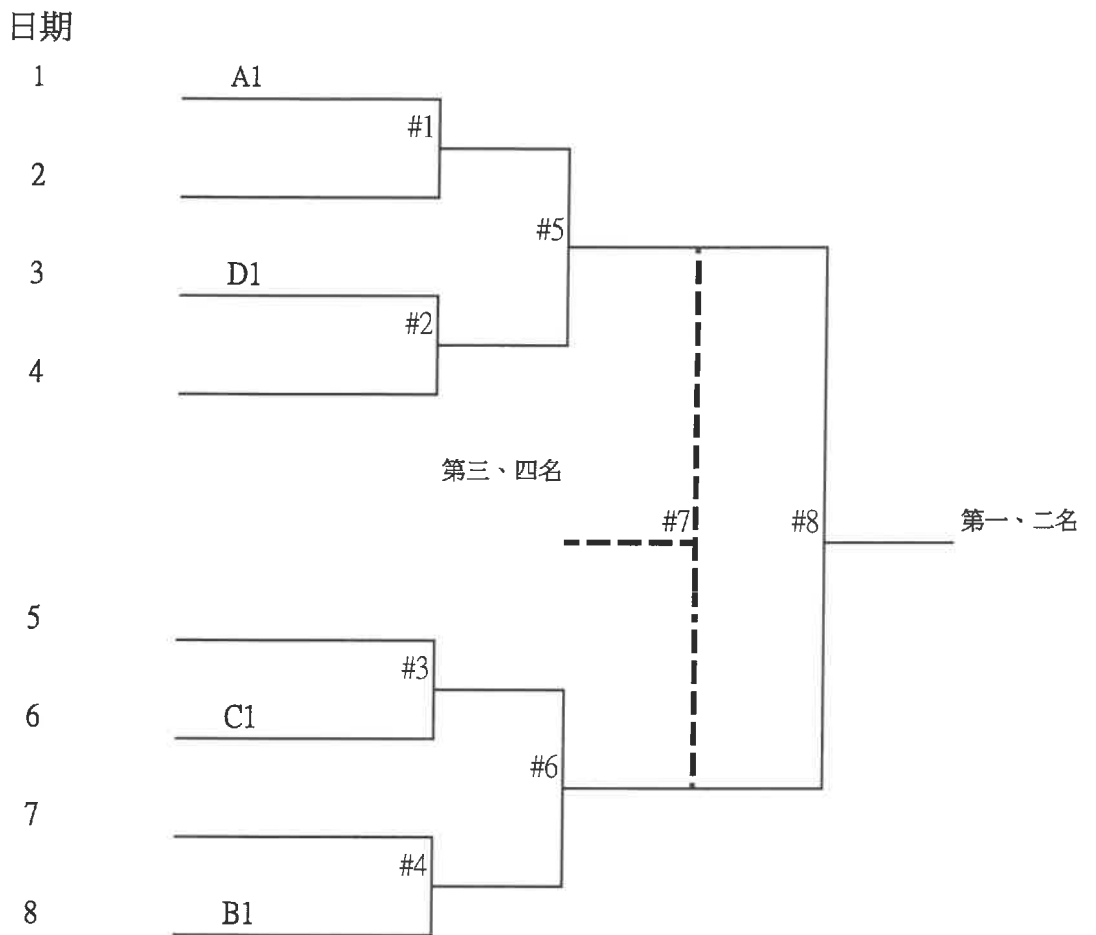
公開男團 - D

編號		隊名	1	2	3	積分	名次
1	(★3/4)	臺灣科大					
2	(★5/8)	彰化師大					
3		文化大學					

黃俊霖 卷

1、 公開男生(甲)組團體賽：12 隊，20 場，取前 8名；第五名並列。

決賽：分組第一名依既定位置擺放，分組第二名抽 2、4、5、7號籤(預賽同組同區重抽)。



黃俊霖 4/8

2、公開女生(甲)組團體賽：5 隊，10 場，取前4名。

預賽：採分 2 組循環，各組取二名進入決賽。

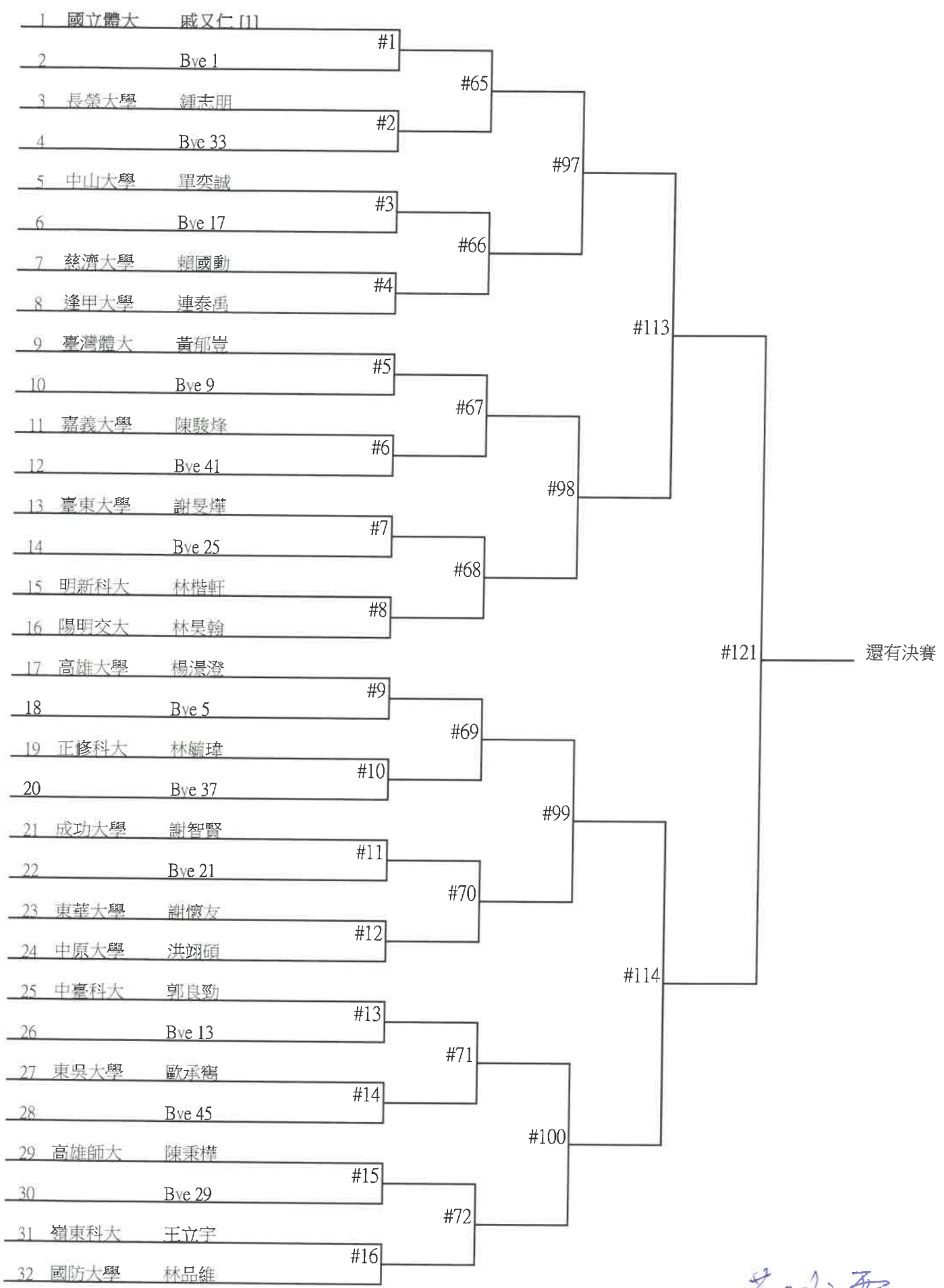
公開女團 - A

編號		隊名	1	2	3	4	5	積分	名次
1	(★1)	北市大學							
2	(★2)	高雄大學							
3	(★3/4)	國立體大							
4	(★3/4)	臺灣體大							
5		臺灣師大							

黃俊霖

3、公開男生(甲)組個人單打賽：80人，80場，取前8名；第五名並列。

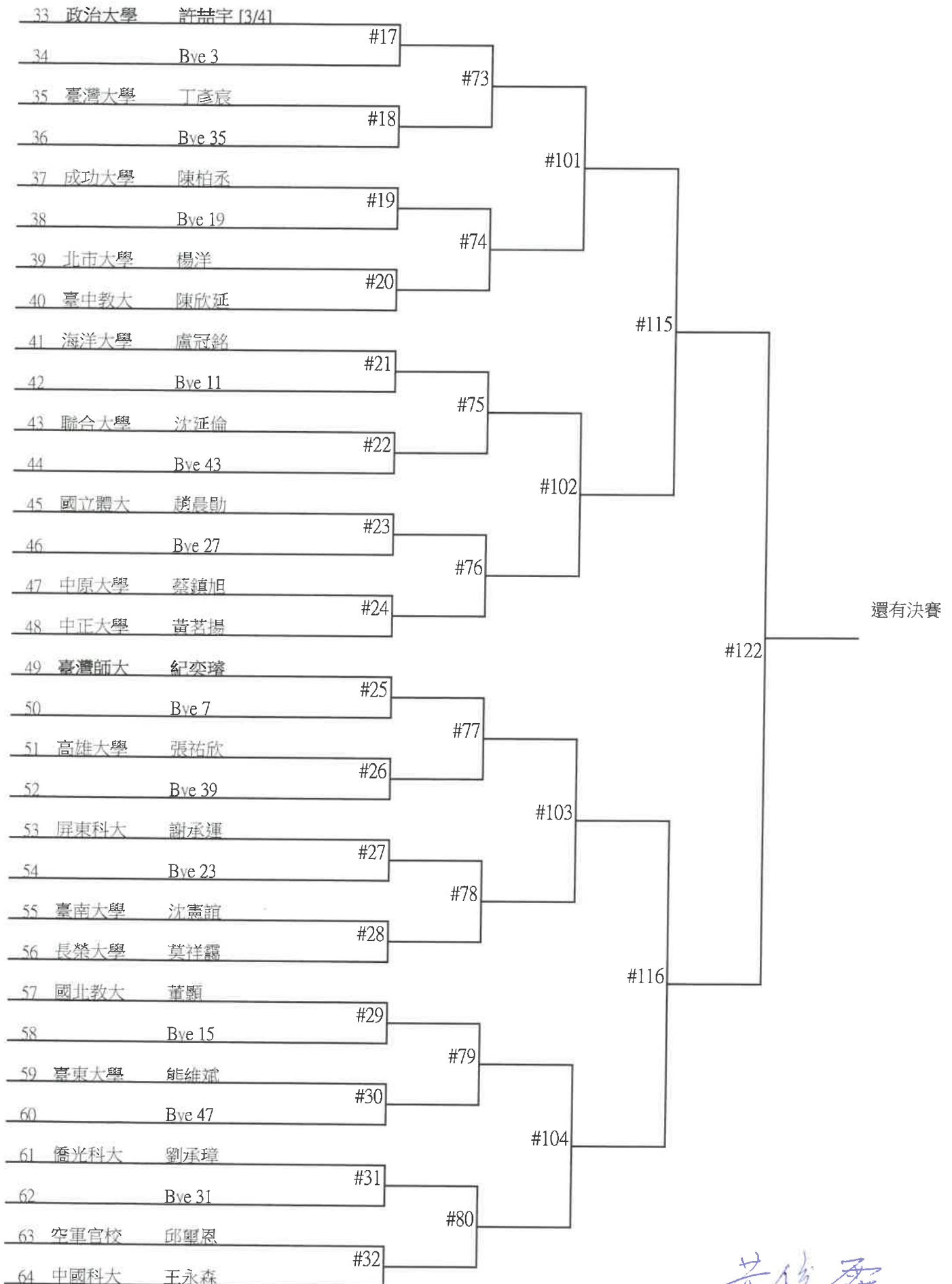
預賽 日期



黃俊壽 4/8

3、公開男生(甲)組個人單打賽：80人，80場，取前8名；第五名並列。

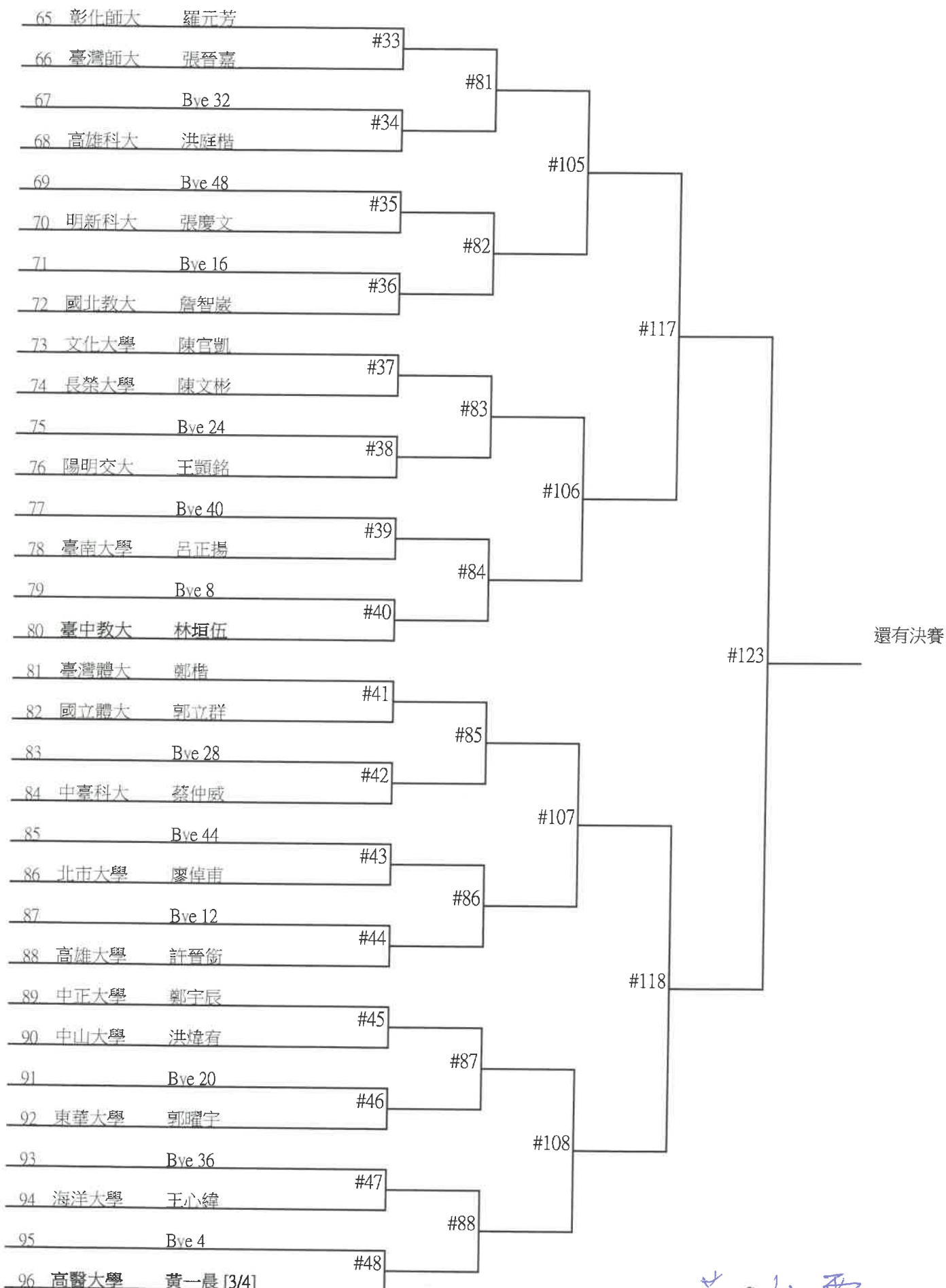
預賽 日期



黃俊霖

3、公開男生(甲)組個人單打賽：80人，80場，取前8名；第五名並列。

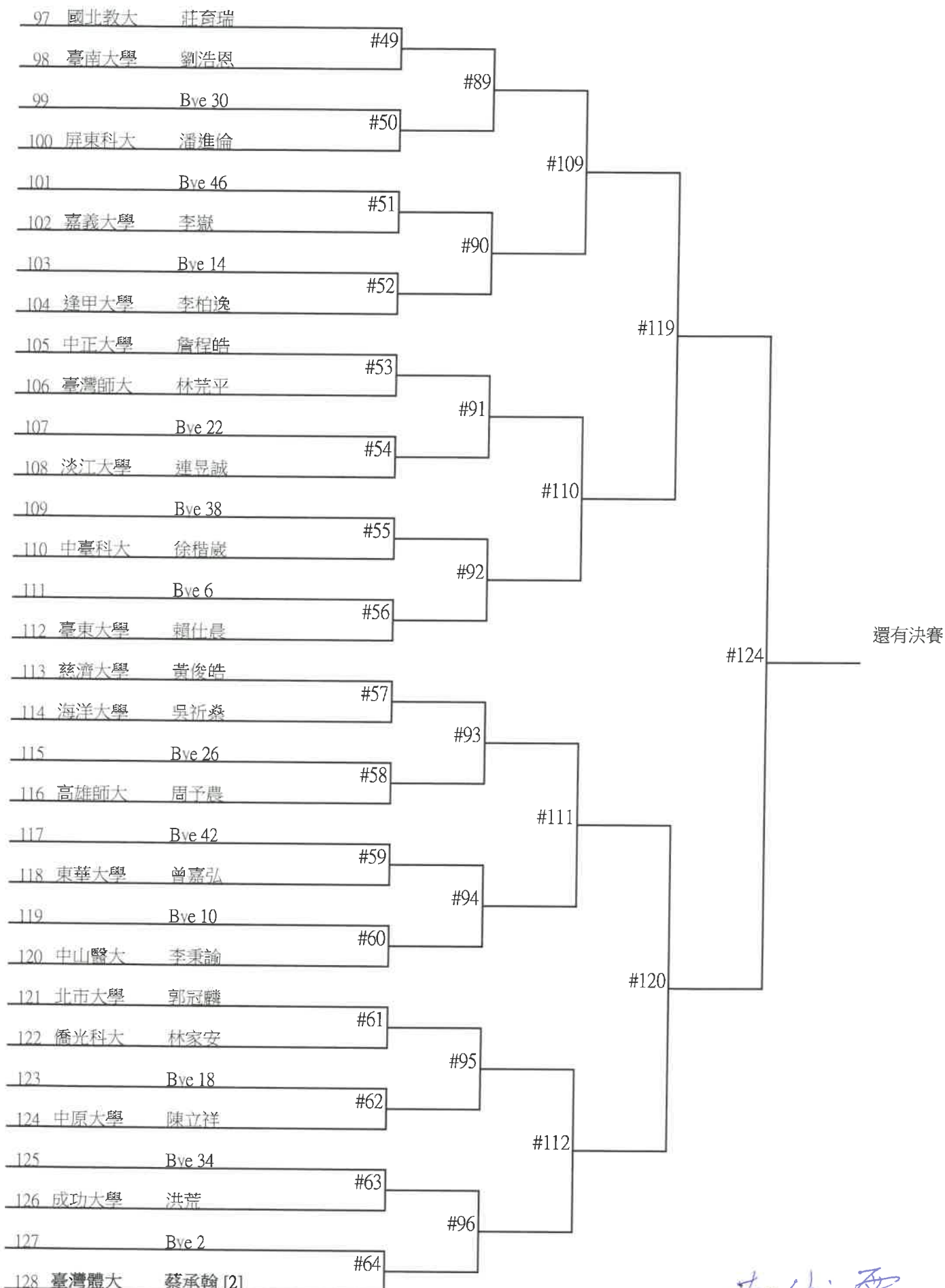
預賽 日期



黃俊霖

3、公開男生(甲)組個人單打賽：80人，80場，取前8名；第五名並列。

預賽 日期

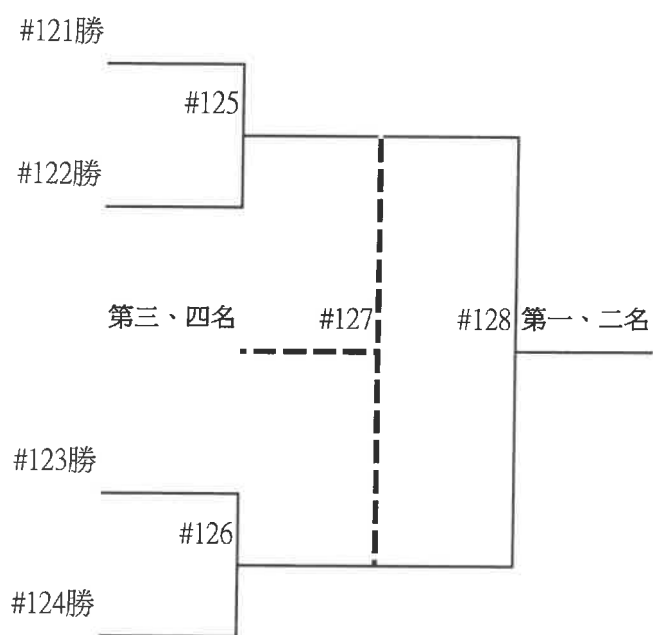


黃俊霖

3、公開男生(甲)組個人單打賽：80人，80場，取前8名；第五名並列。

決賽：

日期

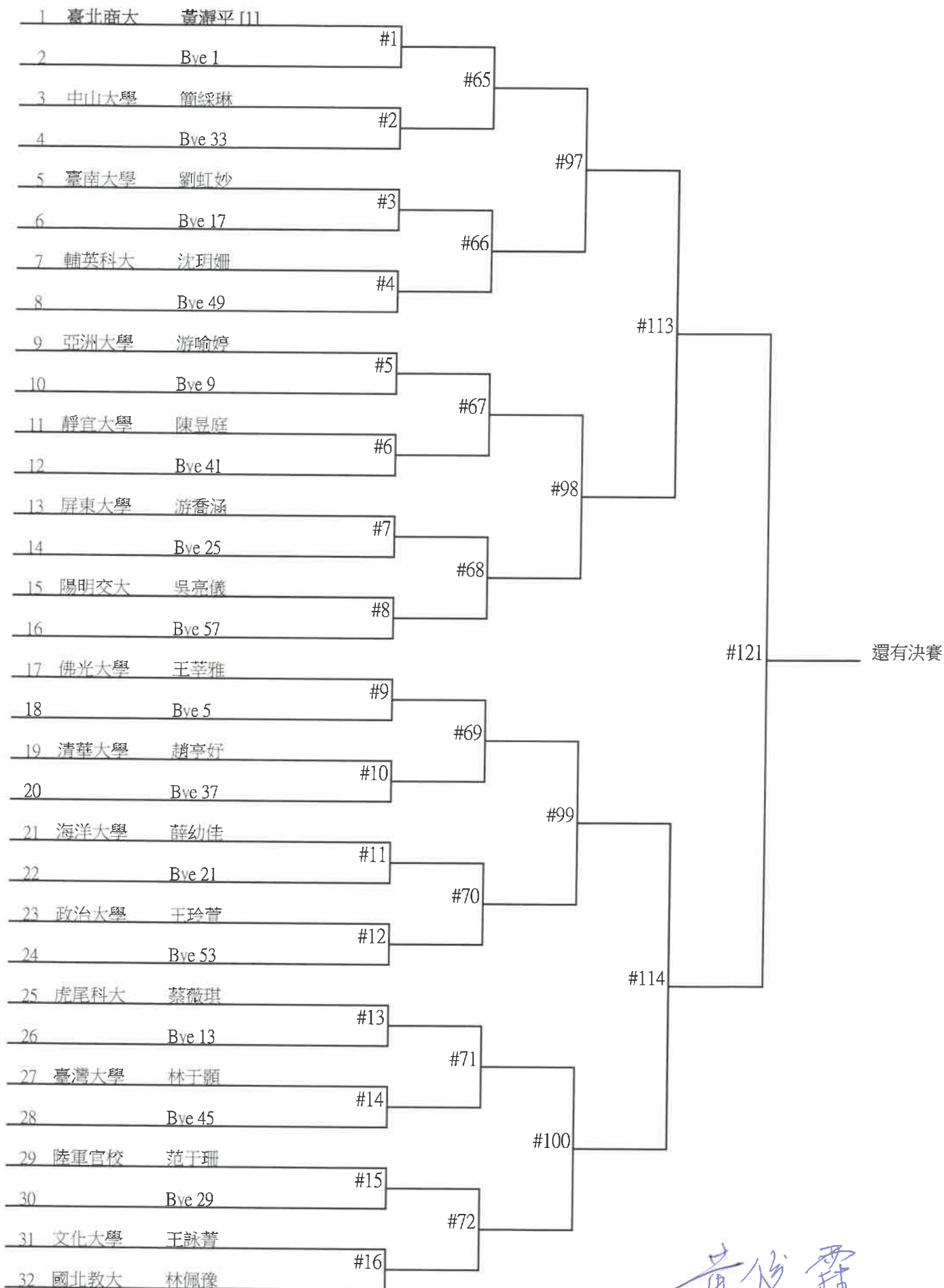


黃俊霖



4、公開女生(甲)組個人單打賽：70人，70場，取前8名；第五名並列。

預賽 日期



黃俊霖 4/8

4、公開女生(甲)組個人單打賽：70人，70場，取前8名；第五名並列。

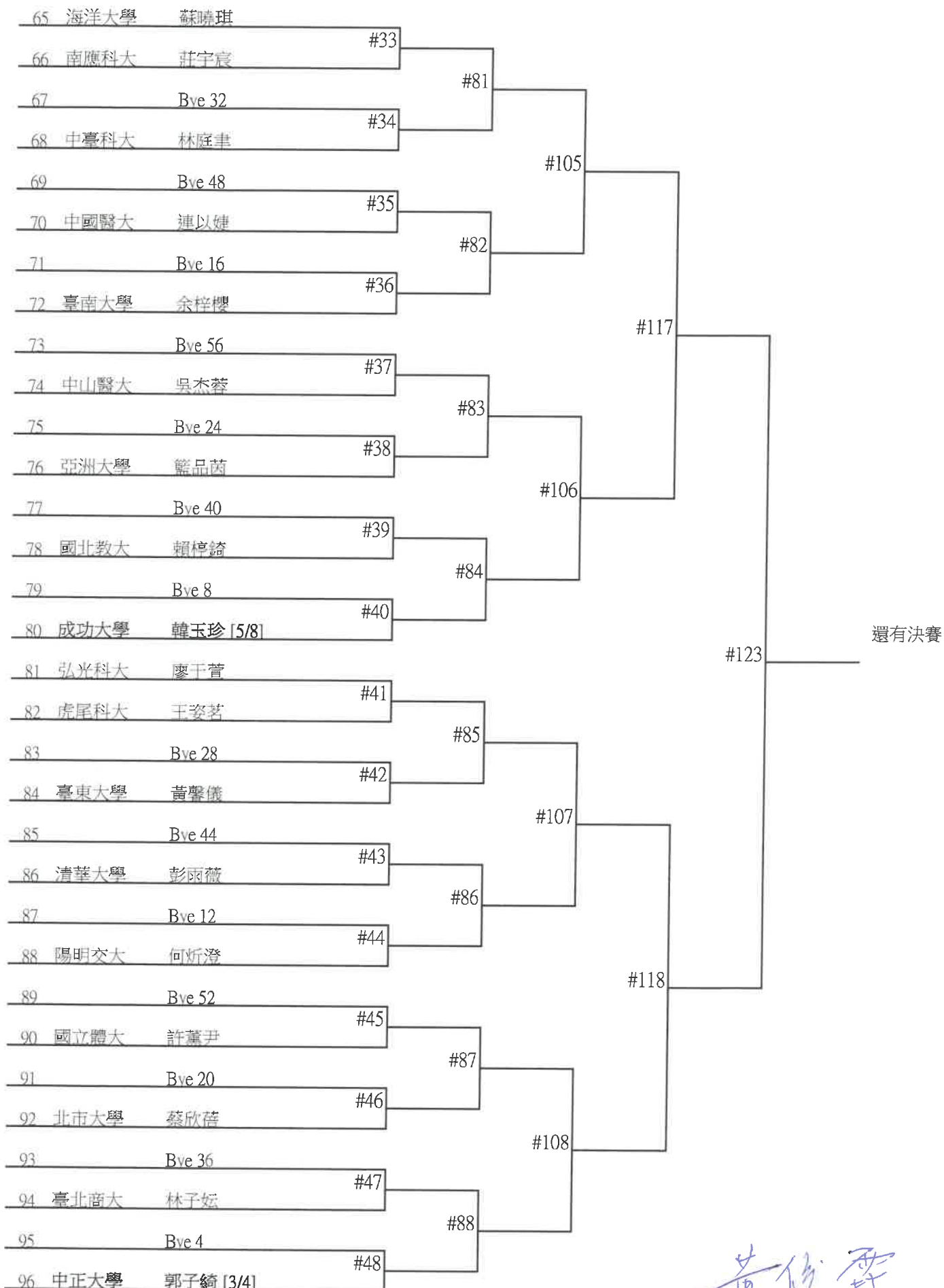
預賽 日期



黃俊霖

4、公開女生(甲)組個人單打賽：70人，70場，取前8名；第五名並列。

預賽 日期



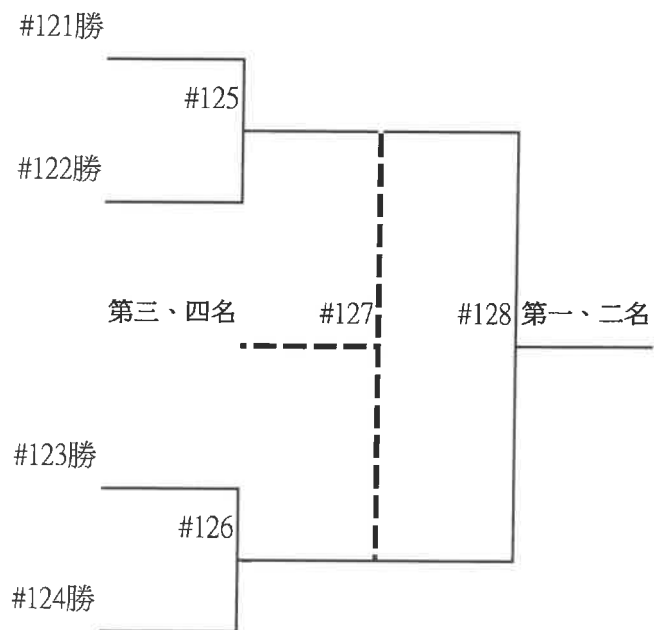
黃俊奇



4、公開女生(甲)組個人單打賽：70人，70場，取前8名；第五名並列。

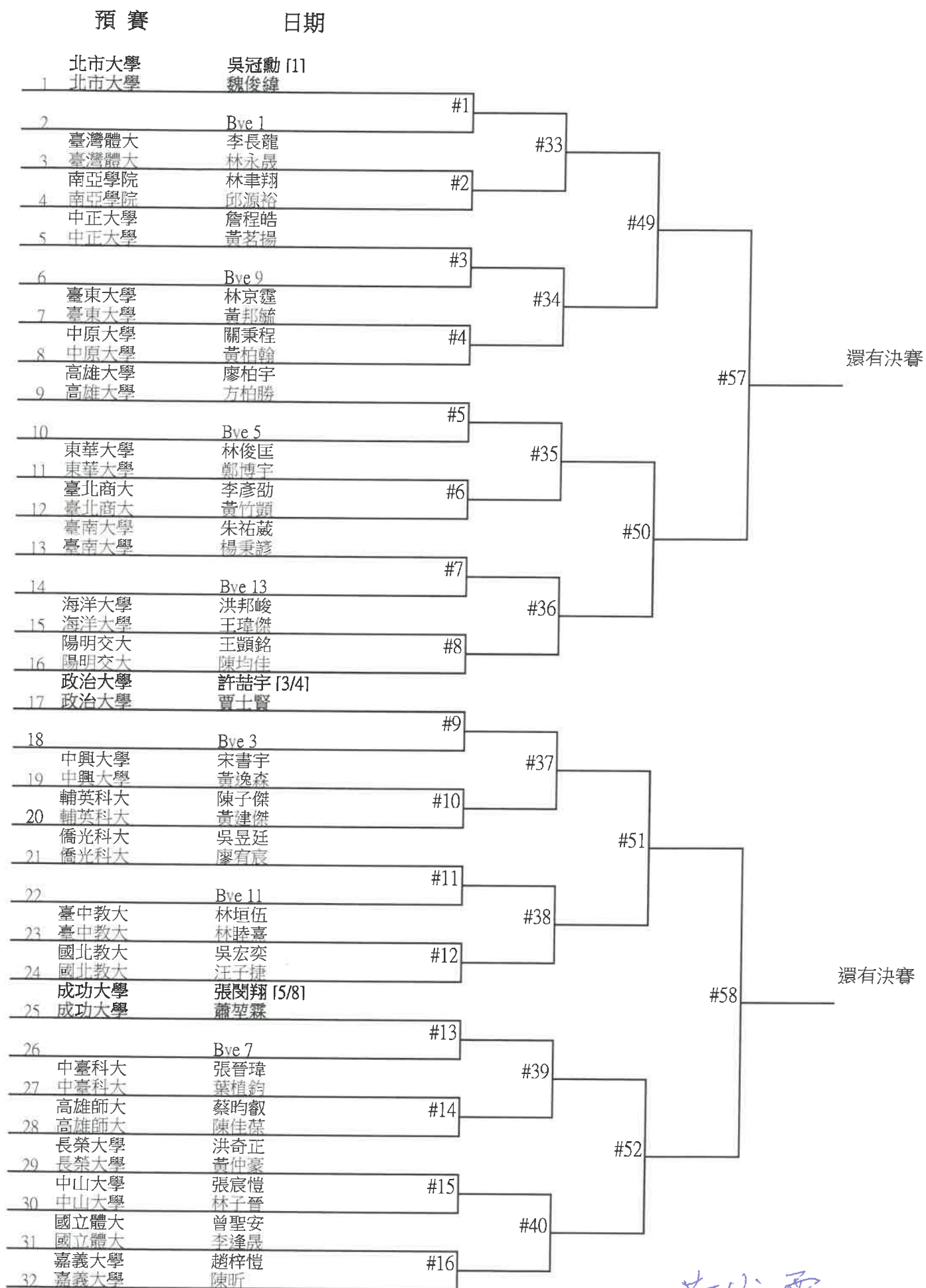
決賽：

日期



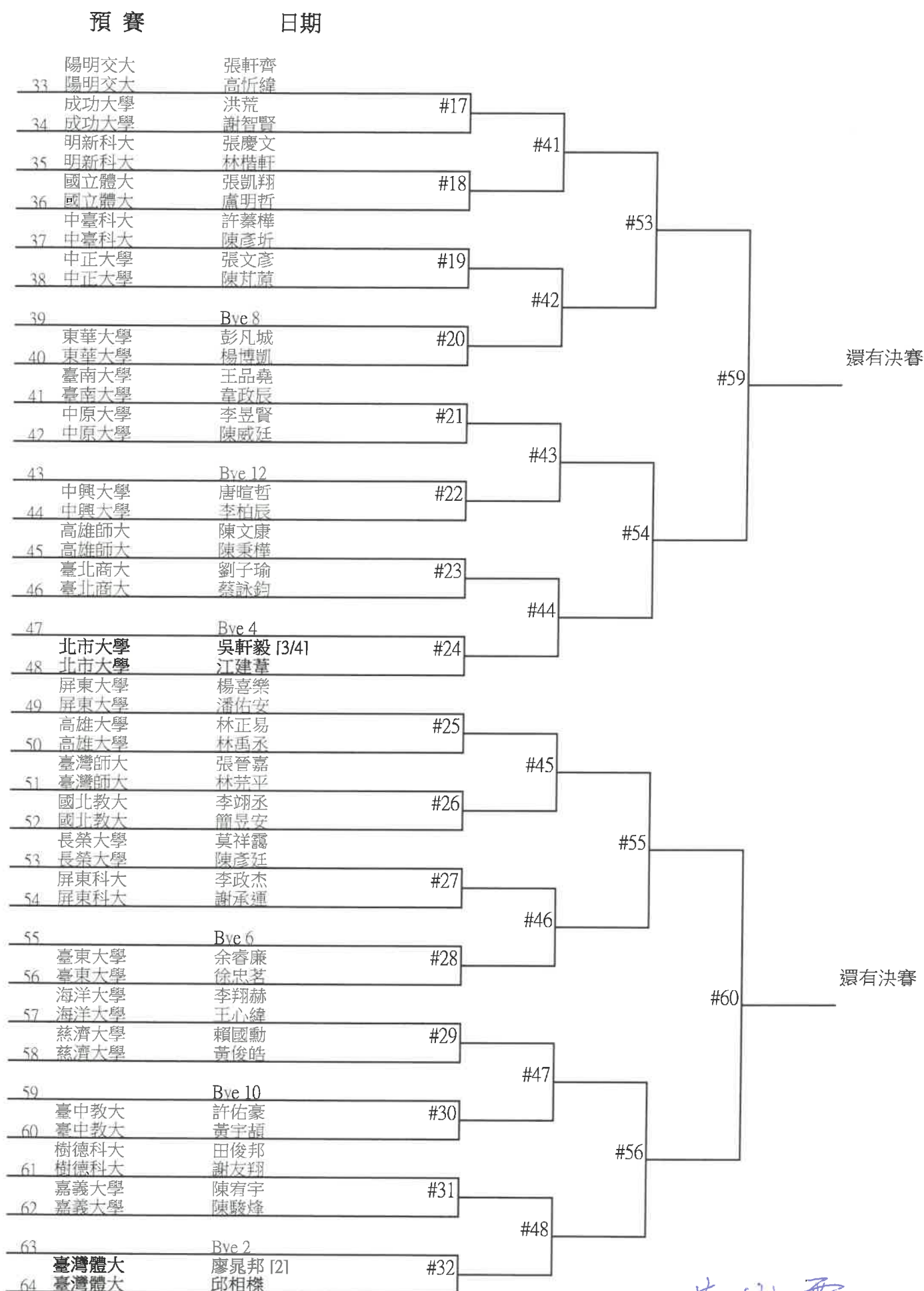
黃俊豪 4/8

5、公開男生(甲)組個人雙打賽：51組，51場，取前8名；第五名並列。



黃俊霖 4/8

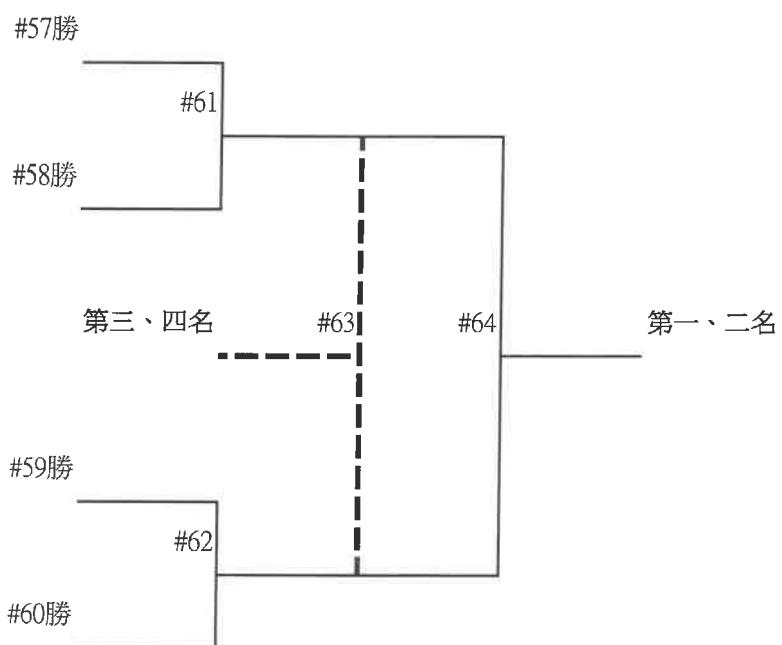
5、公開男生(甲)組個人雙打賽：51組，51場，取前8名；第五名並列。



5、公開男生(甲)組個人雙打賽：51組，51場，取前8名；第五名並列。

決賽：

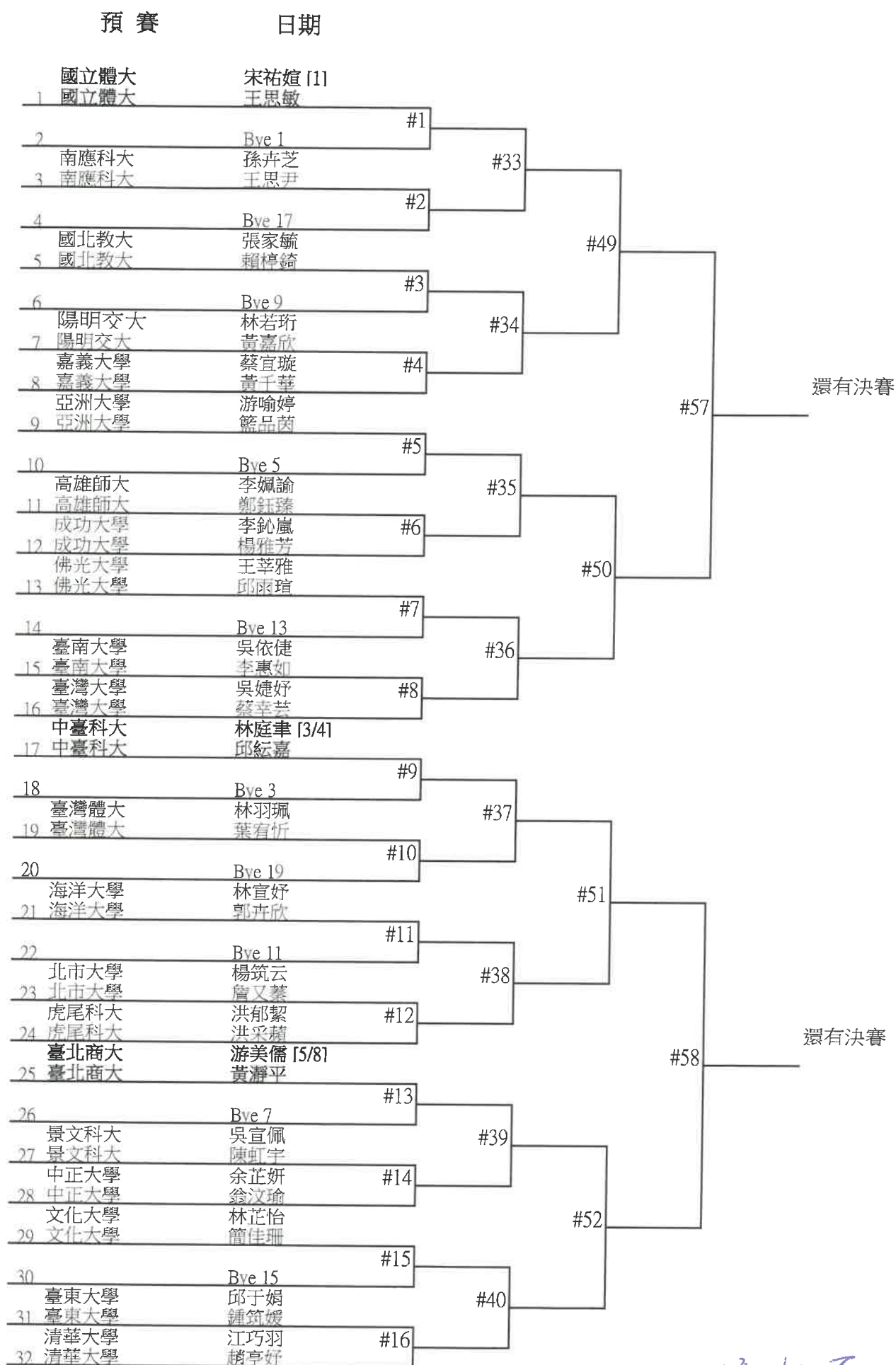
日期



黃俊豪

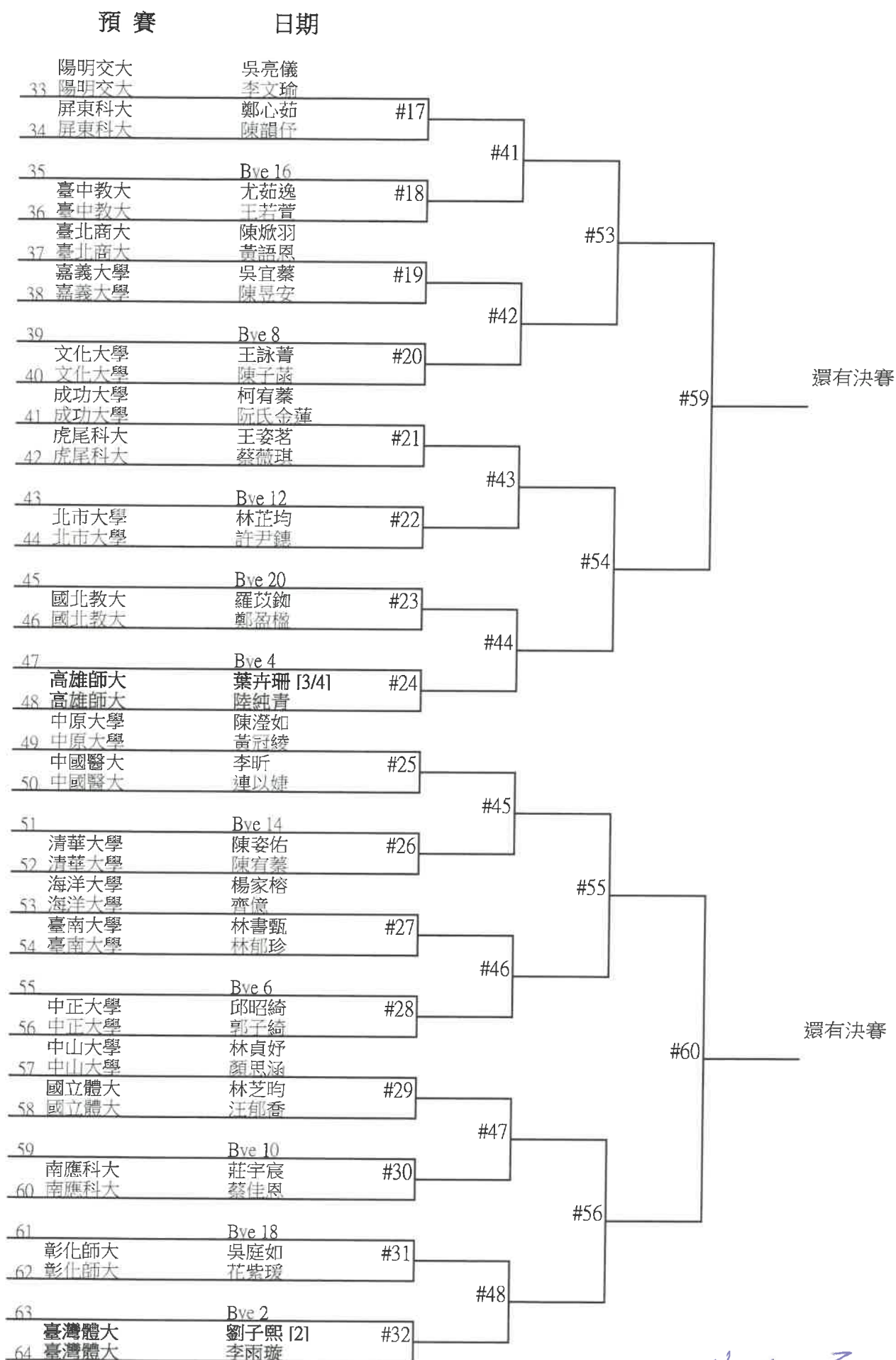


6、公開女生(甲)組個人雙打賽：44組，44場，取前8名；第五名並列。



黃俊霖 啟

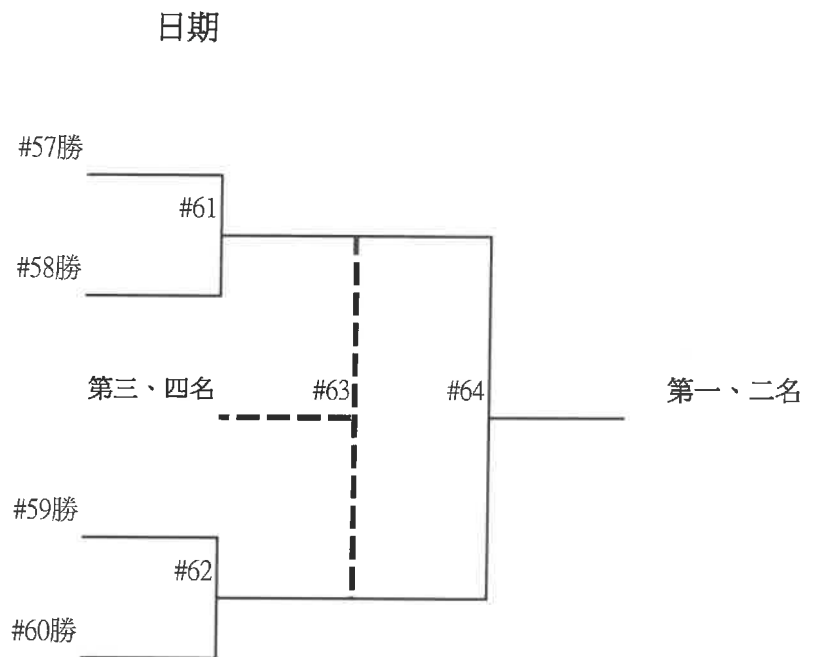
6、公開女生(甲)組個人雙打賽：44組，44場，取前8名；第五名並列。



黃俊豪 4/8

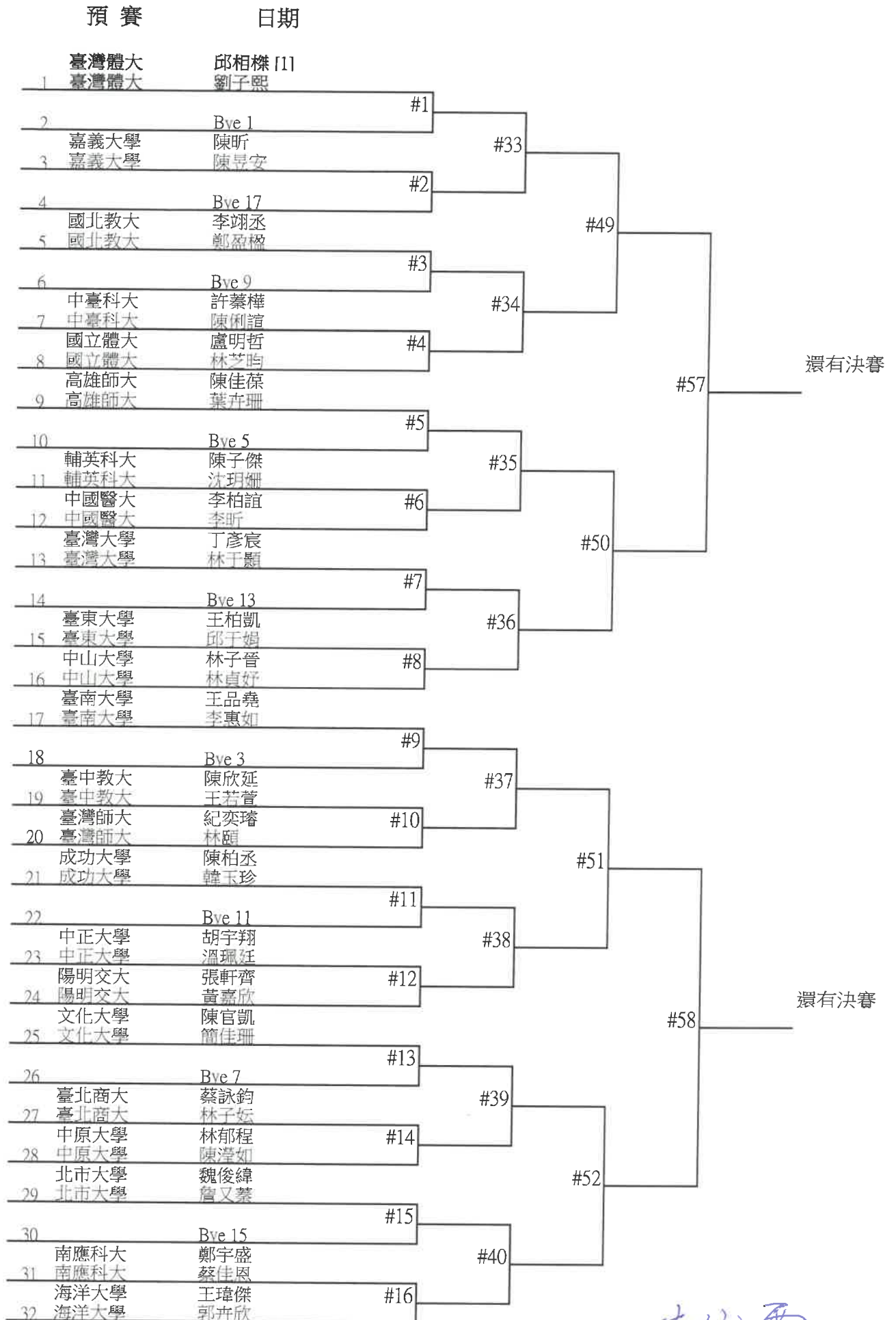
6、公開女生(甲)組個人雙打賽：44組，44場，取前8名；第五名並列。

決賽



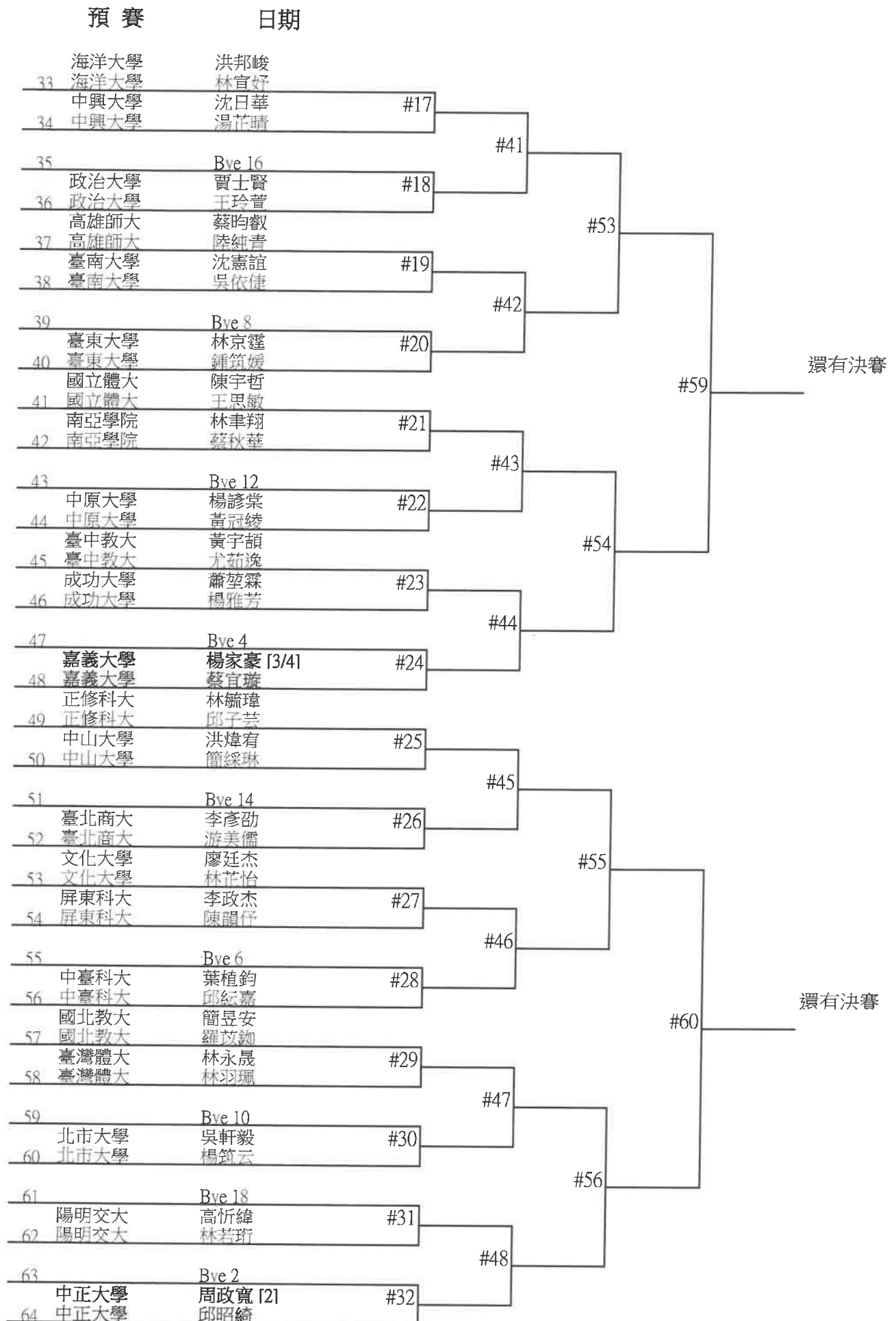
韻露

7、公開混合(甲)組個人雙打賽：46組，46場，取前8名；第五名並列。



黃俊爵 4/8

7、公開混合(甲)組個人雙打賽：46組，46場，取前8名；第五名並列。

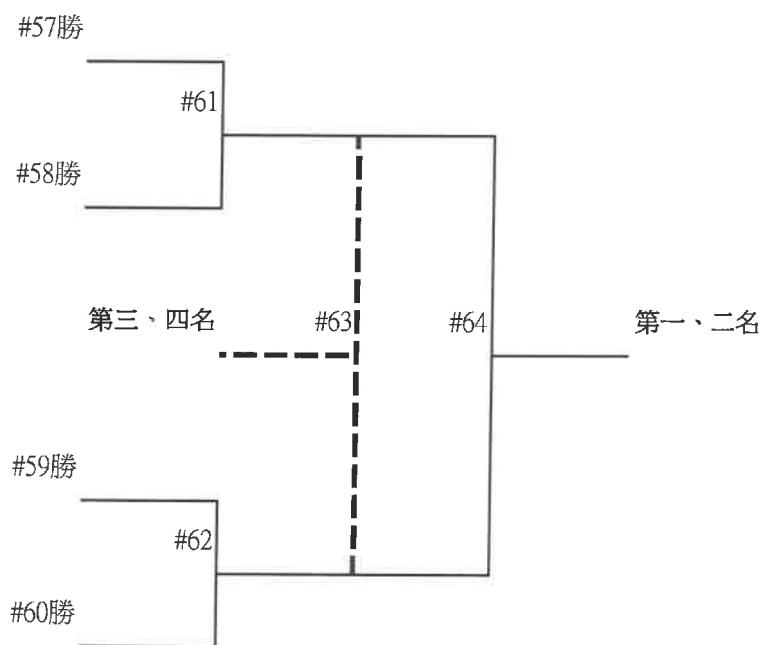


黃俊霖

7、公開混合(甲)組個人雙打賽：46組，46場，取前8名；第五名並列。

### 決賽

日期



黃俊霖 4/8

8、一般男生(乙)組團體賽：16 隊，32 場，取前 8 名；第五名並列。

預賽：採分 4 組循環，各組取 2 名進入決賽。

一般男團 - A

編號		隊名	1	2	3	4	積分	名次
1	(★1)	僑光科大	/					
2	(★2)	成功大學						
3		中山大學						
4		陽明交大						

一般男團 - B

編號		隊名	1	2	3	4	積分	名次
1	(★1)	中原大學	/					
2	(★2)	清華大學						
3		臺北科大						
4		長庚大學						

一般男團 - C

編號		隊名	1	2	3	4	積分	名次
1	(★1)	高雄科大	/					
2	(★2)	國立體大						
3		中興大學						
4		中央大學						

一般男團 - D

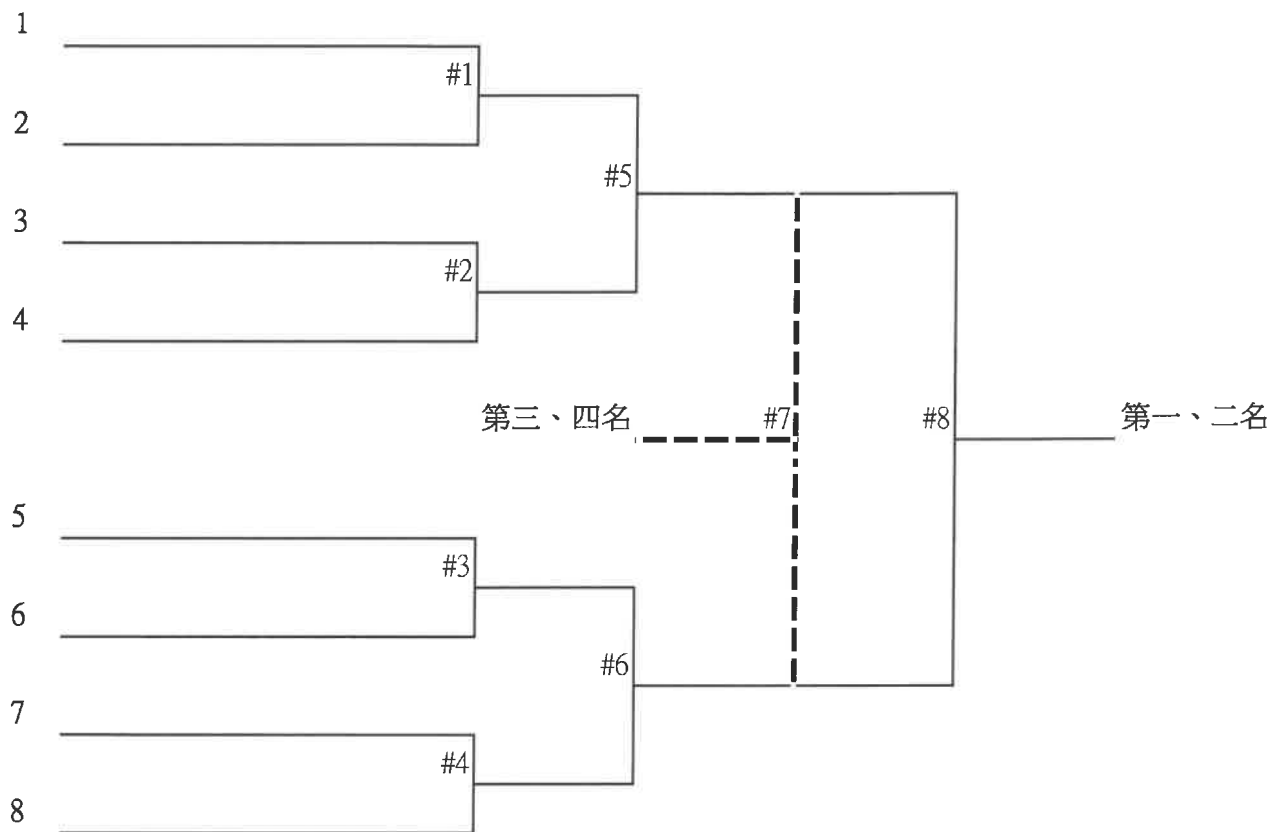
編號		隊名	1	2	3	4	積分	名次
1		北市大學	/					
2	(★2)	空軍官校						
3		逢甲大學						
4		輔仁大學						

黃俊霖 4/8

8、一般男生(乙)組團體賽：16隊，32場，取前8名；第五名並列。

決賽：分組第一名抽1、3、6、8，分組第二名抽2、4、5、7號籤(預賽同組同區重抽)。

日期



黃俊霖



9、一般女生(乙)組團體賽：16 隊，32 場，取前 8 名。

預賽：採分 4 組循環，各組取 2 名進入決賽。

一般女團 - A

編號		隊名	1	2	3	4	積分	名次
1	(★1)	輔仁大學	/					
2	(★2)	陽明交大						
3		中山大學						
4		清華大學						

一般女團 - B

編號		隊名	5	6	7	8	積分	名次
5		臺灣師大	/					
6	(★2)	成功大學						
7		海洋大學						
8		東海大學						

一般女團 - C

編號		隊名	9	10	11	12	積分	名次
9	(★1)	高雄科大	/					
10	(★2)	中央大學						
11		東吳大學						
12		高雄大學						

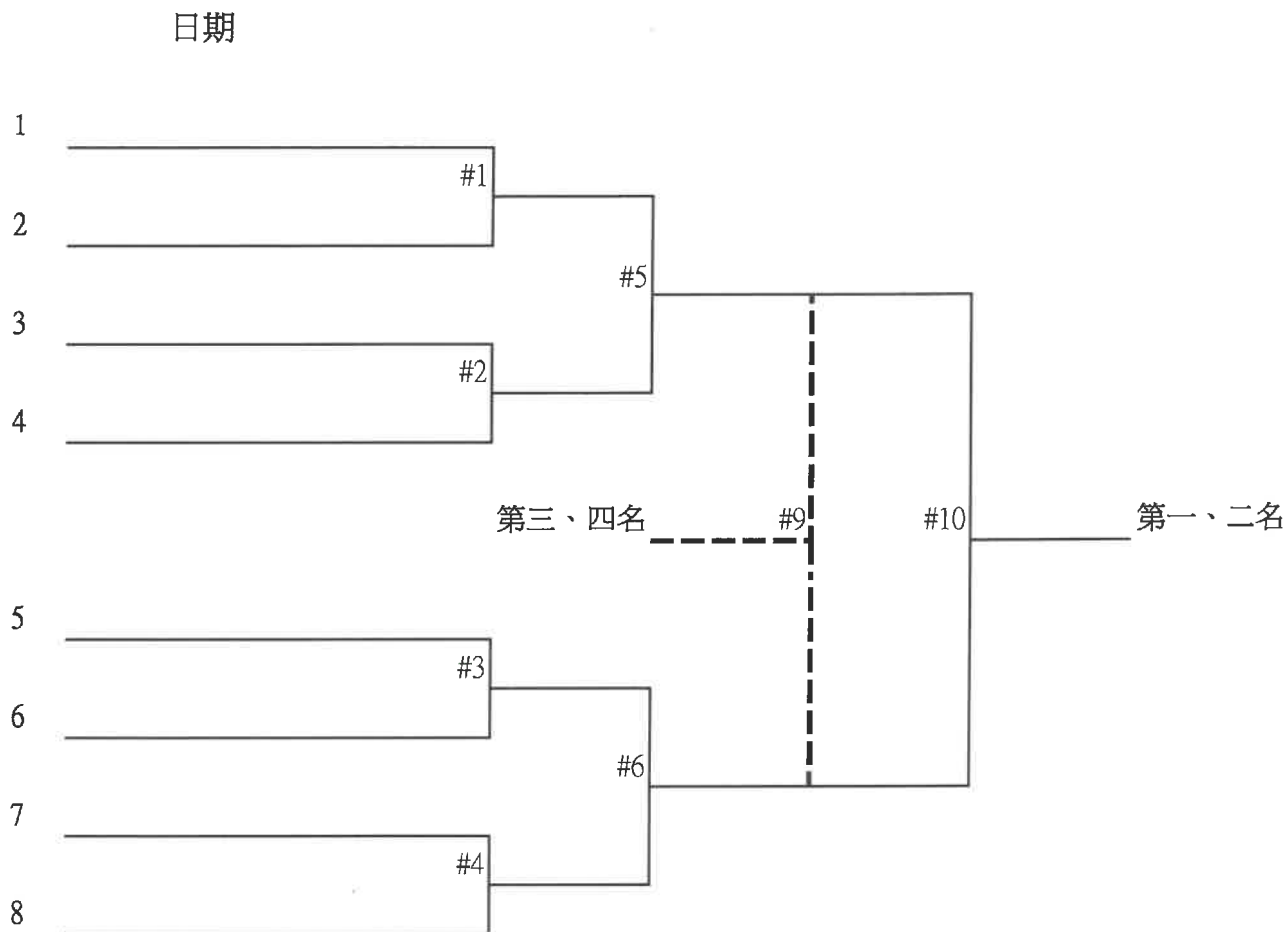
一般女團 - D

編號		隊名	13	14	15	16	積分	名次
13	(★1)	中興大學	/					
14	(★2)	中原大學						
15		屏東大學						
16		臺灣大學						

黃俊霖 啓

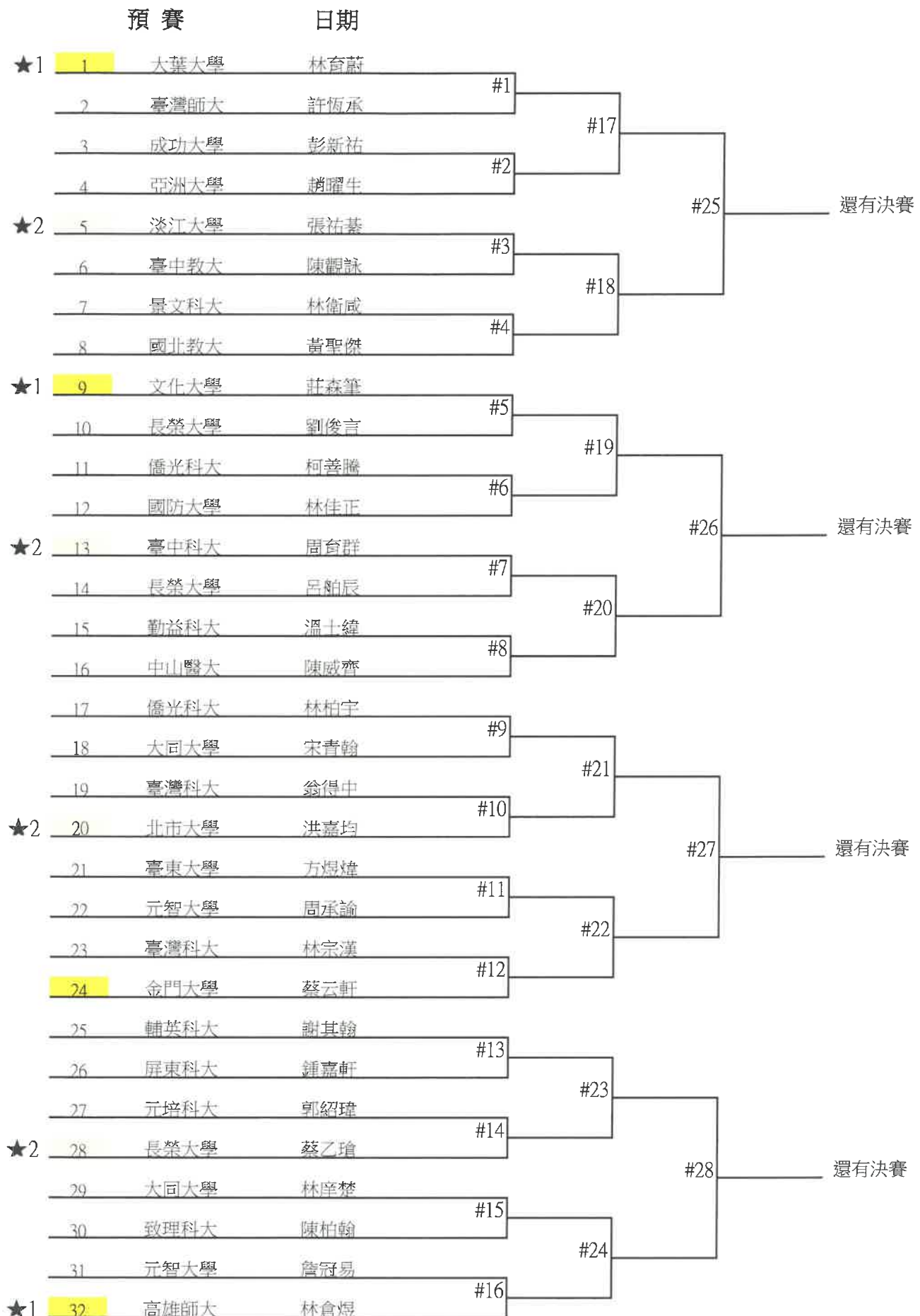
9、一般女生(乙)組團體賽：16 隊，32 場，取前 8 名。

決賽：分組第一名抽 1、3、6、8，分組第二名抽 2、4、5、7 號籤(預賽同組同區重抽)。



黃俊霖 啟

10、一般男生(乙)組個人單打賽：32人，32場，取前8名；第五名並列。

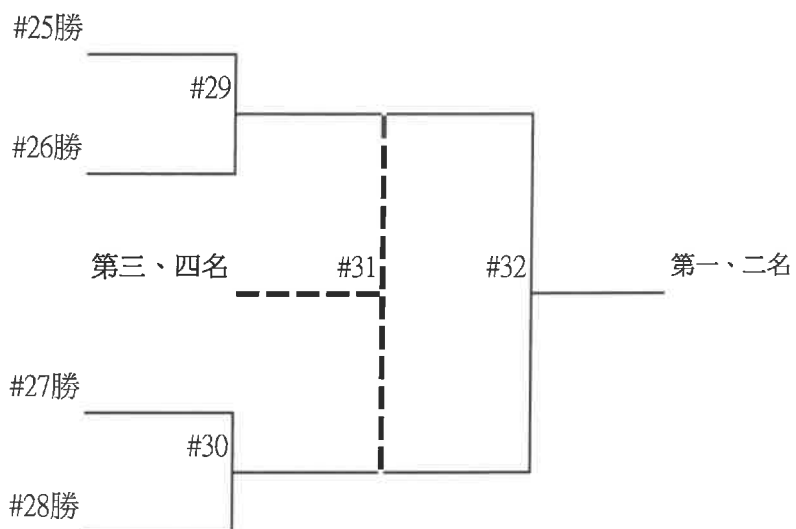


黃俊霖 4/8

10、一般男生(乙)組個人單打賽：32人，32場，取前8名；第五名並列。

決賽

日期



黃俊豪 4/8

11、一般女生(乙)組個人單打賽：32人，32場，取前8名；第五名並列。

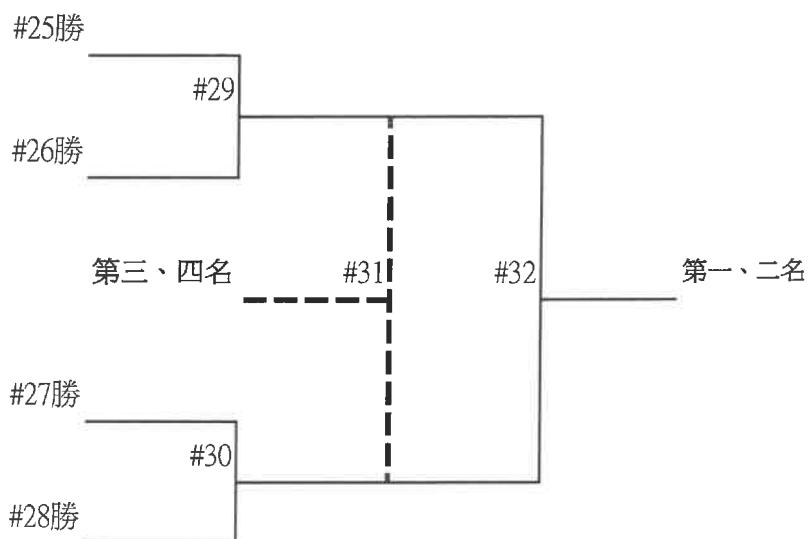
	預賽	日期				
★1	1	臺北醫大	楊采庭	#1	#17	#25 還有決賽
	2	東華大學	羅孟婷	#1		
	3	長榮大學	蘇佩淇	#2		
	4	輔英科大	周莉秦	#2		
★2	5	臺中教大	魏漢瑩	#3	#18	
	6	銘傳大學	張庭瑋	#3		
	7	聯合大學	韓宜君	#4		
	8	中華大學	何書妤	#4		
★1	9	中山大學	黃滄葳	#5	#19	#26 還有決賽
	10	金門大學	李靜潔	#5		
	11	臺北科大	李易秦	#6		
	12	僑光科大	朱苡茲	#6		
★2	13	國北教大	蔡馨瑩	#7	#20	
	14	東華大學	張妍	#7		
	15	輔英科大	林妍均	#8		
	16	聖母專校	楊家芸	#8		
	17	靜宜大學	陳君而	#9	#21	
	18	政治大學	黃毓理	#9		
	19	德明科大	許書昀	#10		
★2	20	中山大學	鍾珮郁	#10		#22
	21	高醫大學	蕭璽恩	#11		
	22	文藻大學	陳之好	#11		
	23	中華大學	劉品璿	#12		
	24	國防大學	高昀	#12	#23	
	25	國立體大	盧詩涵	#13		
	26	元培科大	賴玟廷	#13		
	27	臺中科大	胡詩楊	#14		
★2	28	臺北醫大	陳彥穎	#14	#24	#28 還有決賽
	29	銘傳大學	沈珮鈴	#15		
	30	彰化師大	張羽萱	#15		
	31	長庚科大	劉芝妘	#16		
★1	32	僑光科大	林家旗	#16		

黃俊霖 4/8

11、一般女生(乙)組個人單打賽：32人，32場，取前8名；第五名並列。

### 決賽

日期



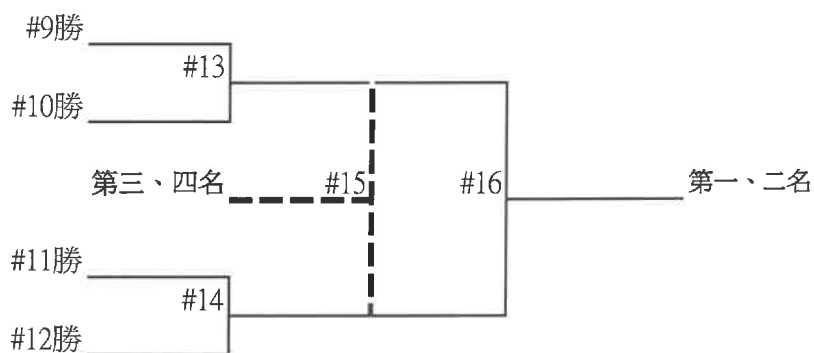
黃俊霖 4/8

12、一般男生(乙)組個人雙打賽：16組，16場，取前8名；第五名並列。

預賽		日期			
★1	1	正修科大	余正傑		
		正修科大	何書齊		
	2	國防醫學院	許庭嘉	#1	
		國防醫學院	張詠承		
★2	3	淡江大學	張培驊		#9
		淡江大學	吳冠霖		
	4	臺灣師大	周俊宏	#2	
		臺灣師大	許恆承		
	5	長榮大學	呂舶辰		
		長榮大學	劉俊言		
	6	台北海大	王岑發	#3	
		台北海大	蔡立源		
★2	7	中山醫大	許崇義		#10
		中山醫大	吳東晉		
	8	臺中科大	蔡政佑	#4	
		臺中科大	黃毓昇		
	9	屏東科大	葉資君		
		屏東科大	高子宸		
★2	10	大仁科大	劉賢麒	#5	
		大仁科大	曾裕炫		
	11	中山醫大	陳威齊		#11
		中山醫大	高羿民		
★1	12	虎尾科大	林益誠	#6	
		虎尾科大	吳定隆		
	13	明新科大	江秉駿		
		明新科大	陳祥笙		
★2	14	臺北商大	吳定謙	#7	
		臺北商大	林柏鉉		
	15	北市大學	洪嘉均		#12
		北市大學	唐耀祖		
★1	16	元智大學	詹冠易	#8	
		元智大學	周承諭		

決賽

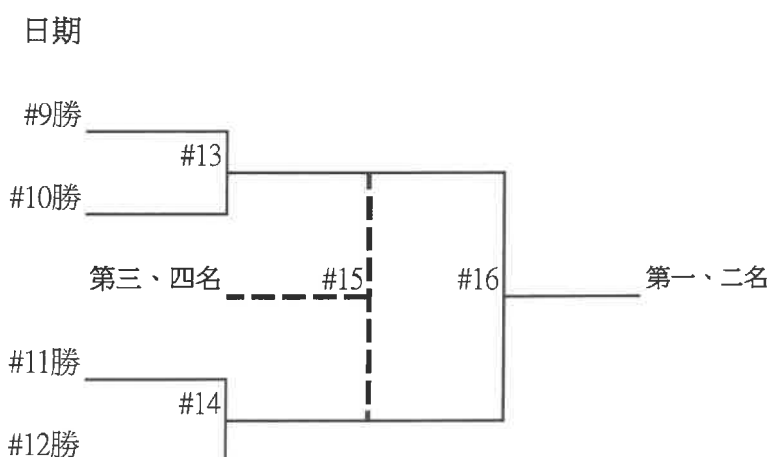
日期



黃俊霖 4/8

13、一般女生(乙)組個人雙打賽：16組，16場，取前8名；第五名並列。

預賽		日期		
★1	1	僑光科大	朱苡慈	
		僑光科大	姜美華	
	2	臺中科大	胡詩楊	#1
		臺中科大	楊善閔	
★2	3	輔英科大	周莉秦	
		輔英科大	潘苡瑄	
	4	陽明交大	王亭尹	#2
		陽明交大	許瞳	
★1	5	臺北醫大	陳彥穎	
		臺北醫大	楊采庭	
	6	臺南大學	葛羿庭	#3
		臺南大學	吳宛穎	
★2	7	高醫大學	王惟欣	
		高醫大學	莊翊琪	
	8	國立體大	李宛諭	#4
		國立體大	林家嘉	
	9	銘傳大學	張庭璋	
		銘傳大學	包懿德	
★2	10	彰化師大	陳思穎	#5
		彰化師大	廖容瑩	
	11	臺北科大	李易秦	
		臺北科大	劉睿穎	
★1	12	中山大學	黃靜葳	#6
		中山大學	鍾珮郁	
	13	臺北商大	蔡詠筑	
		臺北商大	林育茹	
★2	14	東華大學	陳宜芬	#7
		東華大學	吳毓馨	
	15	北市大學	李沂蓁	
		北市大學	古家芸	
		政治大學	黃毓理	#8
	16	政治大學	葉展華	



黃俊霖 4/8

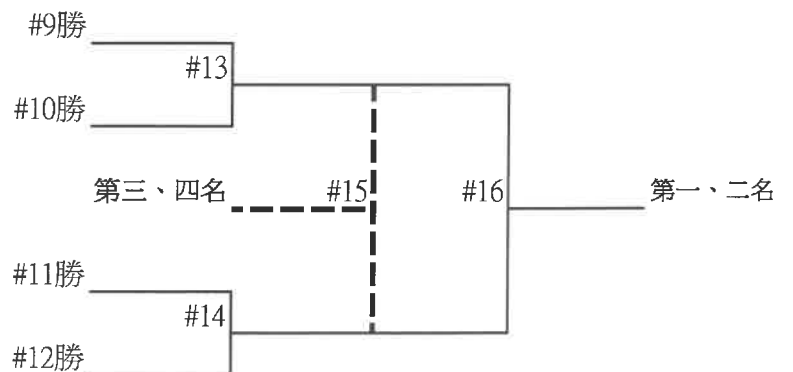


14、一般混合(乙)組個人雙打賽：16組，16場，取前8名；第五名並列。

預賽		日期		
	虎尾科大	吳定隆		
★2	1 虎尾科大	黃萱儀		
	文化大學	彭子杰	#1	
	2 文化大學	林心如		
	海軍官校	王辰陽		#9
★2	3 海軍官校	侯沛妤		
	國防大學	黃柏皓	#2	
	4 國防大學	高昀		
	高醫大學	黃祿祐		
★1	5 高醫大學	王惟欣		
	中國科大	劉柏良	#3	
	6 中國科大	林宜萱		
	淡江大學	張培驊		#10
★2	7 淡江大學	蔡禮鄰		
	實踐大學	蔡進財	#4	
	8 實踐大學	徐曉彤		
	臺灣體大	吳季芸		
	9 臺灣體大	吳展佳		
	僑光科大	王毓均	#5	
★2	10 僑光科大	姜美華		
	致理科大	陳柏翰		#11
	11 致理科大	陳咨彤		
	淡江大學	張祐綦	#6	
★1	12 淡江大學	林榆庭		
	義守大學	蘇守訓		
	13 義守大學	陳榆柔		
	臺北商大	林柏鉉	#7	
★2	14 臺北商大	林湘芸		
	樹德科大	朱侖成		#12
	15 樹德科大	黃聖婷		
	僑光科大	李子佑	#8	
★1	16 僑光科大	劉祐岑		

決賽

日期



黃俊霖 4/8